

Flanschdoppellager 299 T W

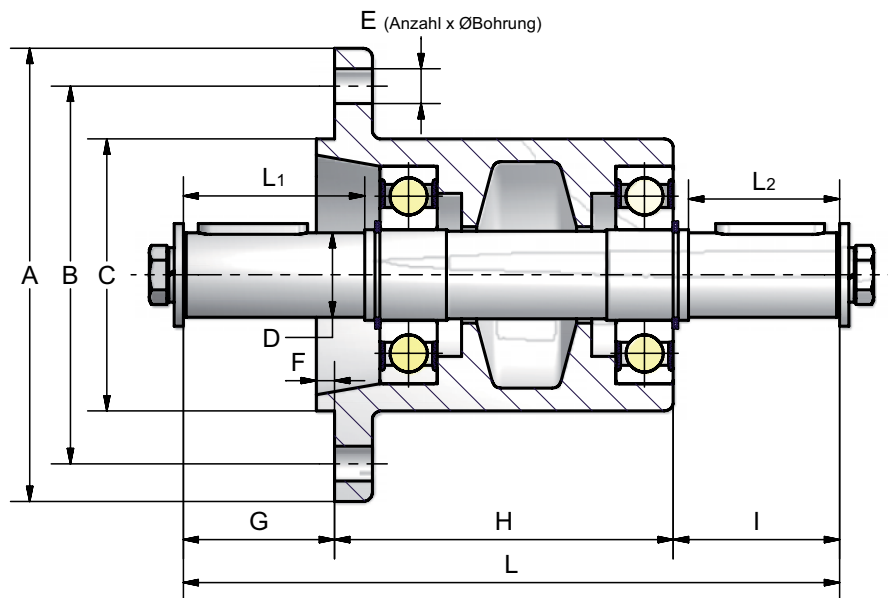
Wartungsfrei; modulare Einbaueinheit und integrierter Flansch

Abgedichtete Rillenkugellager der Reihe 63

Einsatz in staub- und feuchtigkeitsfreien Medien

Sonderabmessungen möglich

Freie Wahl der Motoranordnung



Bestellbezeichnung		Wälzlager	D [mm]	L [mm]	L ₁ [mm]	L ₂ [mm]	A [mm]	B [mm]	C [mm]	E [mm]	F [mm]	G [mm]	H [mm]	I [mm]	Masse [kg]
Typ	Artikel-Nr.														
299 T 15 W	920 039	6202-2RS1	14	150	38	35	120	100	48	4 x 7,0	2,5	41,5	72,5	36	1,2
299 T 20 W	716 752	6304-2RS1	18	183	38	50	135	110	70	6 x 9,5	5	45,5	85	52,5	2,5
299 T 25 W	715 562	6305-2RS1	22	190	45	50	120	100	80	4 x 9,5	5	35	100	55	3,5
299 T 25 W-ISO	716 483	6305-2RS1	24	190	45	50	120	100	80	4 x 9,5	5	35	100	55	3,5
299 T 30 W	715 564	6306-2RS1	28	217	60	50	150	125	90	4 x 11,5	6	50	112	55	5,0
299 T 35 W	715 566	6307-2RS1	32	240	65	55	180	140	100	6 x 11,5	6	55	125	60	7,5
299 T 40 W	715 567	6308-2RS1	35	265	75	55	200	160	112	6 x 11,5	6	65	140	60	10,5
299 T 50 W	715 569	6310-2RS1	45	385	95	55	224	180	150	6 x 11,5	8	130	177	78	20,0