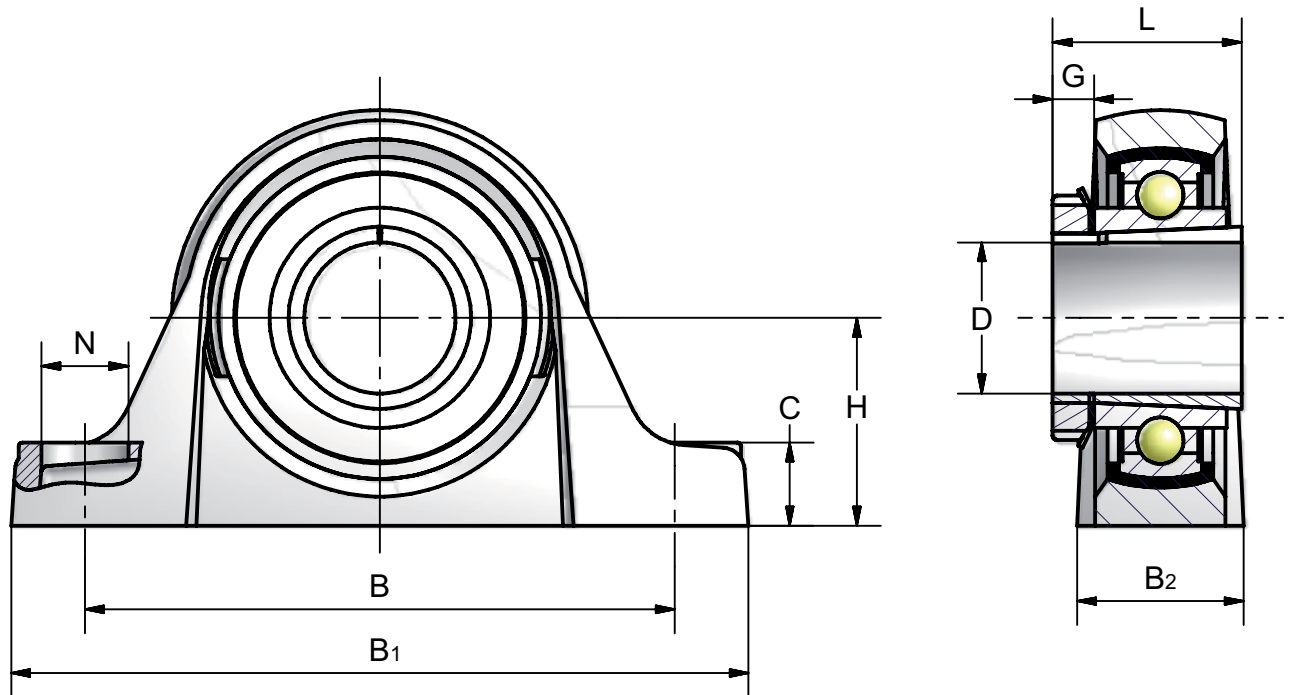


Kugelstehlager 396 T

Mit einstellbarem Spezial-Rillenkugellager Typ UK

Spannhülse und Gummidämmhülse

Schwere Ausführung



| Bestellbezeichnung | | Wälzlager | D [mm] | H [mm] | L [mm] | G [mm] | B [mm] | B ₁ [mm] | B ₂ [mm] | C [mm] | N x N ₁ [mm] | Masse [kg] |
|--------------------|-------------|-----------|-----------|-----------|-----------|-----------|-----------|------------------------|------------------------|-----------|----------------------------|---------------|
| Typ | Artikel-Nr. | | | | | | | | | | | |
| 396 T 17 | 715 619 | AEL 203 | 17 | 30 | 22 | 10 | 90 | 110 | 28 | 12 | 10 | 0,5 |
| 396 T 20 | 715 620 | UK 205 | 20 | 35 | 35 | 8 | 110 | 140 | 32 | 12 | 12 x 20 | 0,8 |
| 396 T 25 | 715 621 | UK 206 | 25 | 45 | 38 | 8 | 130 | 160 | 34 | 15 | 12 x 20 | 1,2 |
| 396 T 30 | 715 622 | UK 207 | 30 | 50 | 43 | 9 | 140 | 170 | 36 | 18 | 14 x 20 | 1,5 |
| 396 T 35 | 715 623 | UK 208 | 35 | 55 | 46 | 10 | 150 | 190 | 44 | 20 | 16 x 23 | 2,1 |
| 396 T 40 | 715 624 | UK 209 | 40 | 55 | 50 | 11 | 155 | 195 | 44 | 22 | 18 x 23 | 2,3 |
| 396 T 45 | 715 625 | UK 210 | 45 | 60 | 55 | 12 | 160 | 200 | 45 | 25 | 20 x 24 | 2,8 |
| 396 T 50 | 715 626 | UK 211 | 50 | 65 | 59 | 12 | 180 | 220 | 47 | 25 | 20 x 25 | 3,3 |
| 396 T 60 | 715 627 | UK 213 | 60 | 75 | 65 | 14 | 212 | 275 | 75 | 25 | 20 x 37 | 6,0 |