

Flanschdoppellager 399 T N

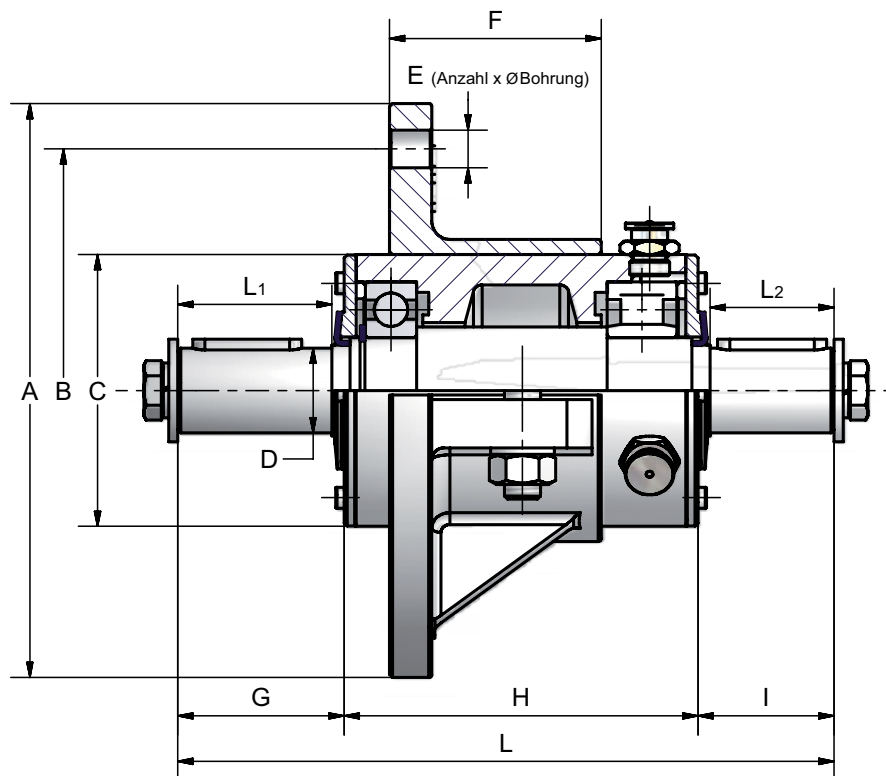
Nachschmierbare Wälzlager, dadurch extrem hohe Lebensdauer

Axiale Feineinstellung des Lüfterrades möglich

Modulare Einbaueinheit; Sonderabmessungen möglich

Betriebstemperatur bis 110 °C

Mit V-Ring-Dichtung für Einsatz in Feuchträumen oder bei Staubanfall lieferbar



Bestellbezeichnung		Wälzlager	D [mm]	L [mm]	L ₁ [mm]	L ₂ [mm]	A [mm]	B [mm]	C [mm]	E [mm]	F [mm]	G [mm]	H [mm]	I [mm]	Masse [kg]
Typ	Artikel-Nr.														
399 T 20 N	740 010	6205 NU 2205	18	190	37,5	42,5	130	110	70	6 x 10,5	50	41,5	102	46,5	3,5
399 T 25 N	740 011	6205 NU 2205	22	190	37,5	42,5	130	110	70	6 x 10,5	50	41,5	102	46,5	3,5
399 T 30 N	740 012	6207 NU 2207	28	217	51	41	190	160	90	6 x 12,5	70	55	117	45	8,0
399 T 40 N	740 013	6209 NU 2209	35	265	66	46	225	190	105	6 x 12,5	90	70	145	50	14,0
399 T 50 N	740 014	6211 NU 2211	45	325	75	75	300	265	125	6 x 12,5	100	79	167	79	26,0
399 T 60 N	740 015	6312 NU 312	55	400	90	90	350	310	150	6 x 12,5	150	94	212	94	46,0
399 T 75 N	920 397	6215 NU 2215	65	430	100	90	350	310	150	6 x 12,5	150	114	212	104	52,0