

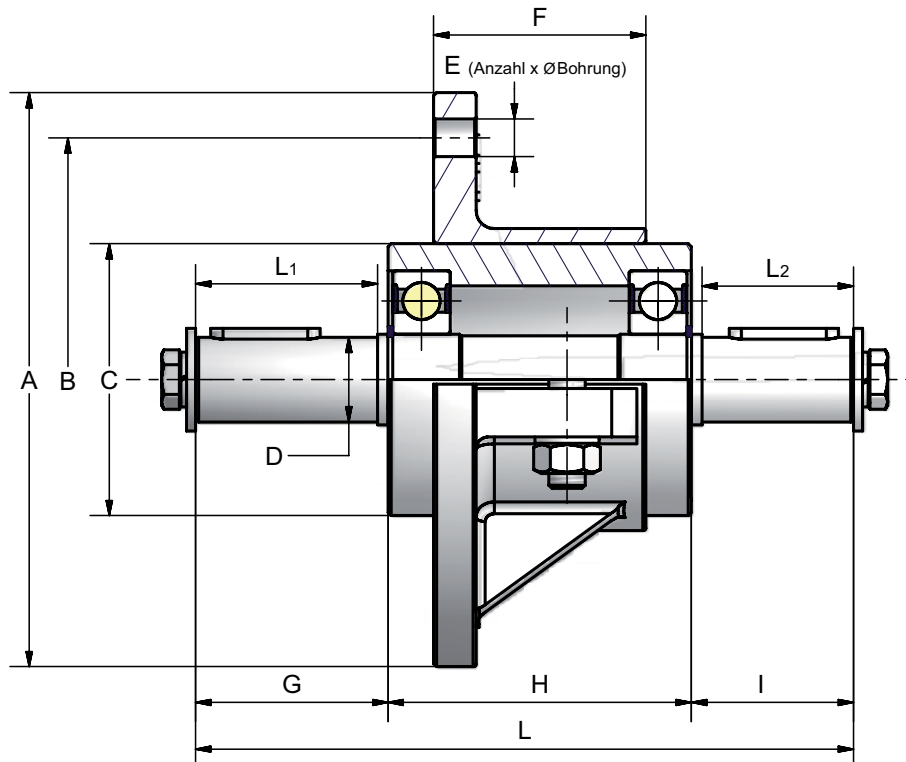
Flanschdoppellager 399 T W

Wartungsfrei; modulare Einbaueinheit; Sonderabmessungen möglich

Axiale Feineinstellung des Lüfterrades möglich

Abgedichtete Rillenkugellager der Reihe 63

Einsatz in staub- und feuchtigkeitsfreien Medien



Bestellbezeichnung		Wälzlager	D [mm]	L [mm]	L ₁ [mm]	L ₂ [mm]	A [mm]	B [mm]	C [mm]	E [mm]	F [mm]	G [mm]	H [mm]	I [mm]	Masse [kg]
Typ	Artikel-Nr.														
399 T 15 W	715 515	6302-2RS1	14	150	38	28	120	100	48	4 x 8,0	40	41	78	31	1,4
399 T 20 W	715 587	6304-2RS1	18	190	45	50	125	110	70	6 x 10,5	50	47,5	90	52,5	3,0
399 T 20 W-ISO	715 535	6304-2RS1	19	190	45	50	125	110	70	6 x 10,5	50	47,5	90	52,5	3,0
399 T 25 W	715 589	6305-2RS1	22	190	45	50	125	110	70	6 x 10,5	50	47,5	90	52,5	3,1
399 T 25 W-ISO	715 537	6305-2RS1	24	190	45	50	125	110	70	6 x 10,5	50	47,5	90	52,5	3,1
399 T 30 W	715 591	6306-2RS1	28	217	60	50	190	160	90	6 x 12,5	70	63,5	100	53,5	7,0
399 T 35 W	715 593	6307-2RS1	32	240	65	55	190	160	90	6 x 12,5	70	69	112	59	7,4
399 T 40 W	715 595	6308-2RS1	35	265	75	55	225	190	105	6 x 12,5	90	76,5	127	61,5	12,5
399 T 50 W	715 597	6310-2RS1	45	325	75	75	300	265	125	6 x 12,5	100	77,5	170	77,5	23,0
399 T 60 W	715 599	6312-2RS1	55	400	90	90	350	310	150	6 x 12,5	150	95	210	95	41,0