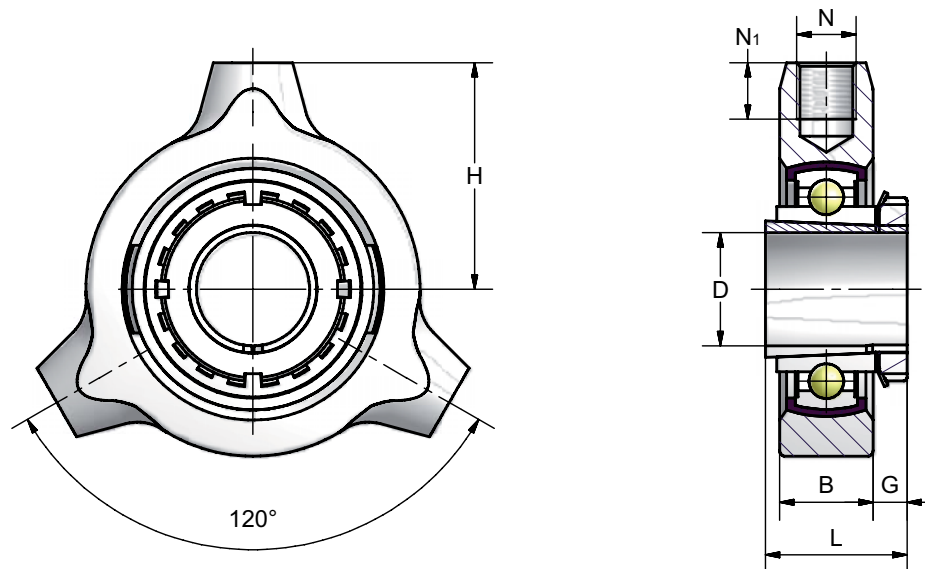


Einstelllager 594 T

Selbsteinstellbar und wartungsfrei
Zentrische Befestigung der Lager durch Spannhülse
Zuverlässige Abdichtung und höchste Laufruhe



Bestellbezeichnung		Wälzlager	D [mm]	H [mm]	L [mm]	G [mm]	B [mm]	N x N ₁ [mm]	Masse [kg]
Typ	Artikel-Nr.								
594 T 17	715 638	AEL 203	17	37	22	10	18	R ^{1/4} " x 10	0,3
594 T 20	715 639	UK 205	20	50	35	8	23	R ^{1/4} " x 12	0,7
594 T 25	715 640	UK 206	25	60	38	8	24	R ^{1/4} " x 15	1,1
594 T 30	715 641	UK 207	30	67	43	9	26	R ^{3/8} " x 15	1,4
594 T 35	715 642	UK 208	35	75	46	10	30	R ^{1/2} " x 20	2,0
594 T 40	715 643	UK 209	40	80	50	11	33	R ^{1/2} " x 20	2,4
594 T 45	715 644	UK 210	45	85	55	12	36	R ^{1/2} " x 20	2,8
594 T 50	715 645	UK 211	50	90	59	12	39	R ^{1/2} " x 20	3,0
594 T 60	715 646	UK 213	60	105	65	14	46	R ^{3/4} " x 32	5,4