

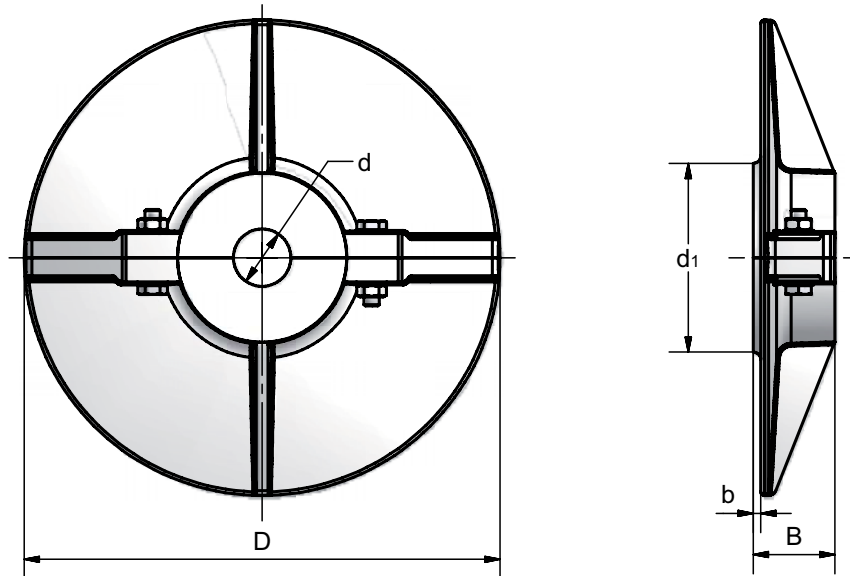
## Kühlscheiben

Geteilte Ausführung, dadurch einfache, schnelle Montage

Hohe Wärmeleitfähigkeit durch Material Al 235 (G Al Si 5 Mg)

Optimaler Wärmeübergang bei Wellenpassung k6

Bis zur Größe von 400 mm Kokillenguss



Bestellbezeichnung		D	D <sub>min</sub>	d	d <sub>max</sub>	d <sub>1</sub>	B	B <sub>min</sub>	b	N <sub>max</sub> *	Masse
Typ	Artikel-Nr.	[mm]	[mm]	[mm]	[mm]	[mm]	[mm]	[mm]	[mm]	[mm]	[kg]
K 150	720 323	150	106	10	50	60	30	23	3	8.900	0,7
K 200	717 311	200	106	19	50	60	30	23	3	6.700	1,1
K 250	717 312	250	150	28	70	85	34	29	3	5.350	1,9
K 315	717 313	315	180	38	95	112	54	39	5	4.250	3,8
K 400	717 314	400	340	53	125	145	68	45	4	3.350	8,6
K 400 SO	740 002	400	375	120	155	170	74	45	10	3.350	8,9
K 500	740 003	500	380	80	165	180	68	48	5	2.700	11,7
K 630	740 004	630	500	100	200	225	78	52	5	2.100	19,2

\* maximale Umfangsgeschwindigkeit  $v = 70$  m/s