

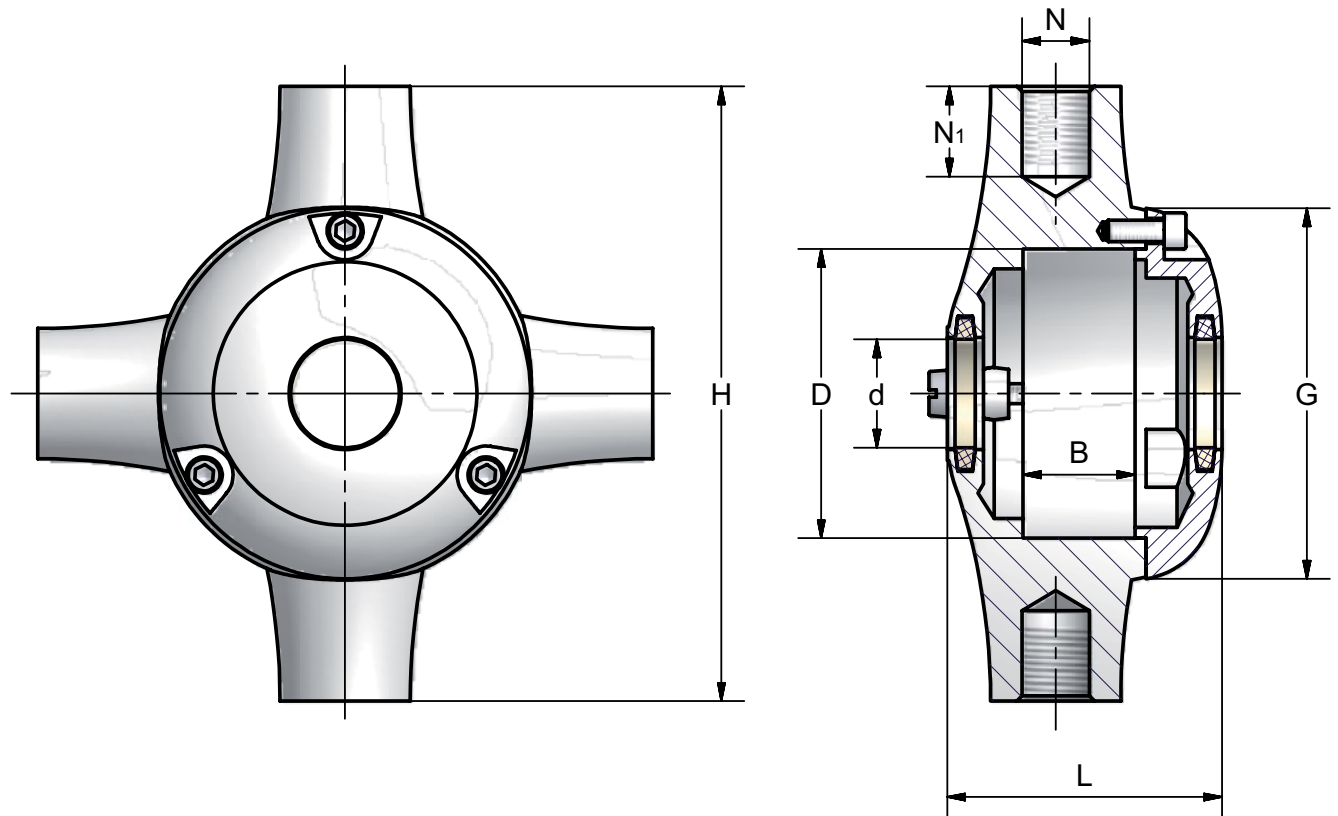
Strebenlager 294 T W

Strömungsoptimierte Form

Schnelle radiale Feineinstellung des Lüfterrades

Wahlweiser Einsatz von Pendelkugellagern oder Pendelrollenlagern

Auf Wunsch mit V-Ring-Dichtung



Bestellbezeichnung		d [mm]	H [mm]	L [mm]	G [mm]	D _[H7] [mm]	B [mm]	N x N ₁ [mm]	Masse [kg]
Typ	Artikel-Nr.								
294 T 25 W	715 527	25	150	70	100	72	28	R ³ / ₈ " x 22	2,3
294 T 30 W	715 524	30	170	75	120	80	31	R ¹ / ₂ " x 25	2,7
294 T 40 W	715 522	40	190	85	140	100	36	R ¹ / ₂ " x 28	3,6
294 T 50 W	715 530	50	210	95	160	120	41	R ¹ / ₂ " x 28	5,4
294 T 60 W	715 523	60	250	110	185	140	51,5	R1" x 32	8,9